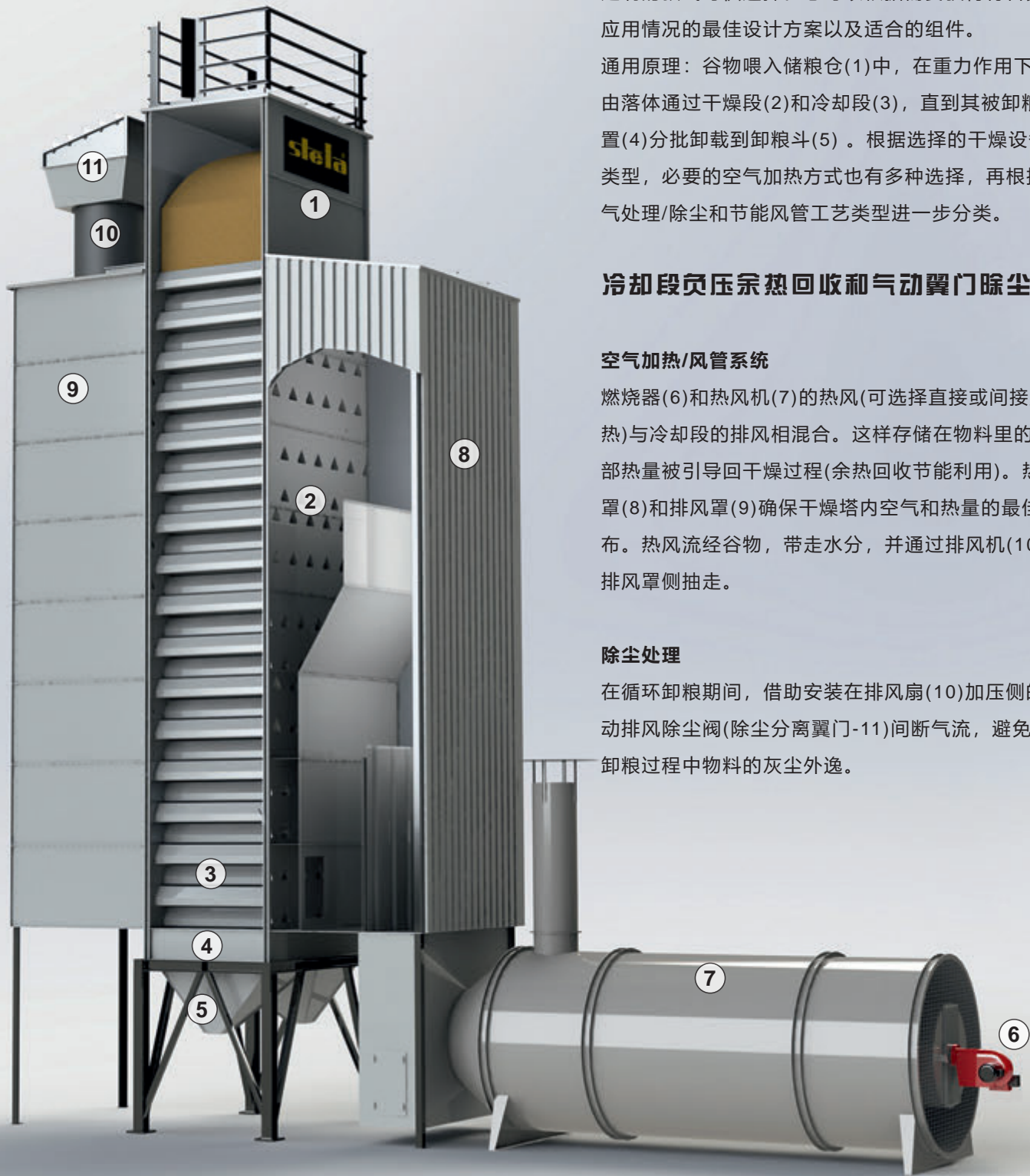


# 固定干燥塔 AgroDry®



德国施德兰干燥技术有限公司  
干燥技术专家



就固定干燥塔的结构设计而言，施德兰有很多个性化定制的款式可供选择。您可以根据需要获得符合具体应用情况的最佳设计方案以及适合的组件。

通用原理：谷物喂入储粮仓(1)中，在重力作用下自由落体通过干燥段(2)和冷却段(3)，直到其被卸粮装置(4)分批卸载到卸粮斗(5)。根据选择的干燥设备的类型，必要的空气加热方式也有多种选择，再根据废气处理/除尘和节能风管工艺类型进一步分类。

### 冷却段负压余热回收和气动翼门除尘

#### 空气加热/风管系统

燃烧器(6)和热风机(7)的热风(可选择直接或间接加热)与冷却段的排风相混合。这样存储在物料里的全部热量被引导回干燥过程(余热回收节能利用)。热风罩(8)和排风罩(9)确保干燥塔内空气和热量的最佳分布。热风流经谷物，带走水分，并通过排风机(10)从排风罩侧抽走。

#### 除尘处理

在循环卸粮期间，借助安装在排风扇(10)加压侧的气动排风除尘阀(除尘分离翼门-11)间断气流，避免在卸粮过程中物料的灰尘外逸。



## 旋风除尘和余热循环回收系统

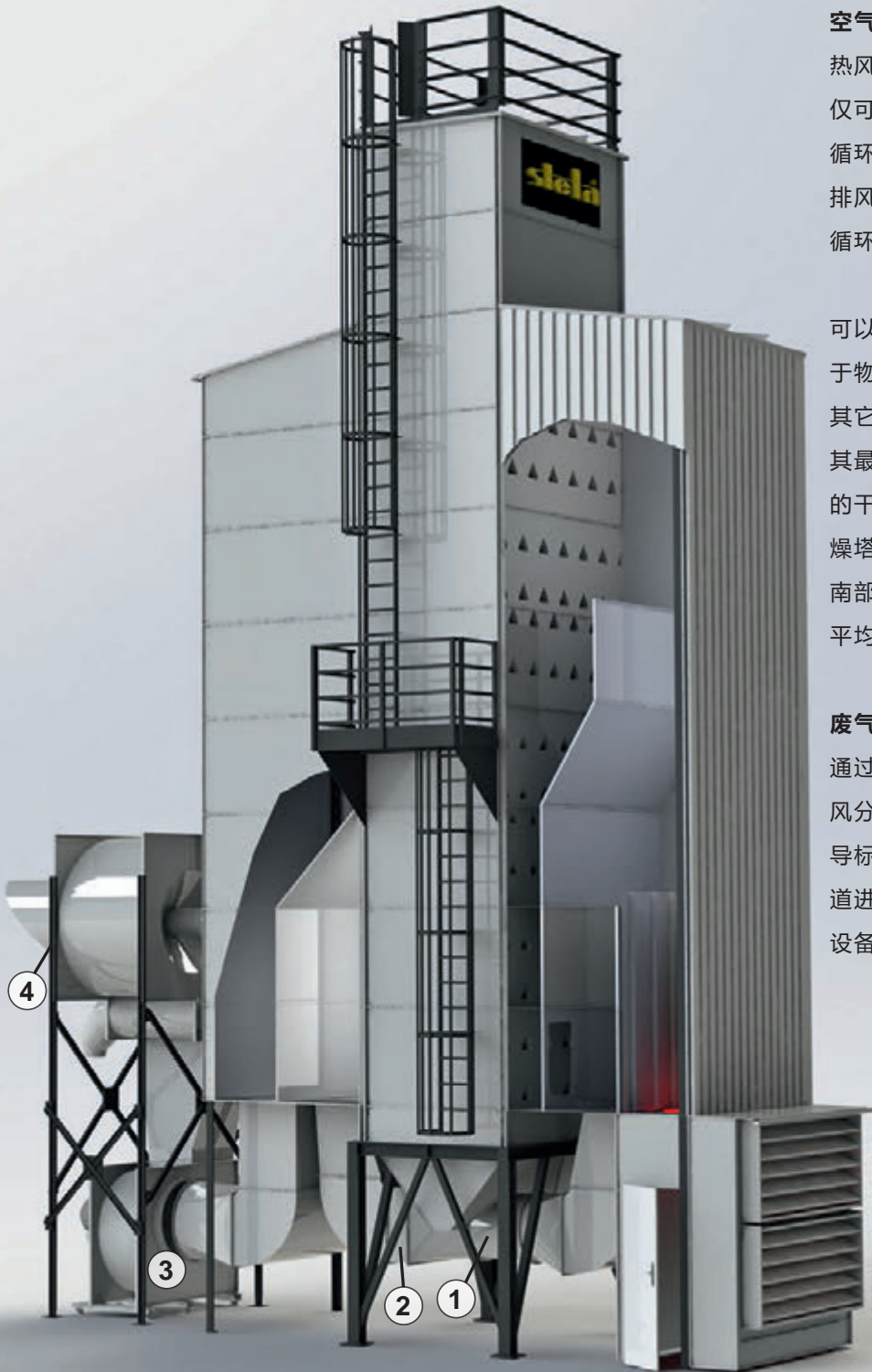
### 空气加热/风管系统

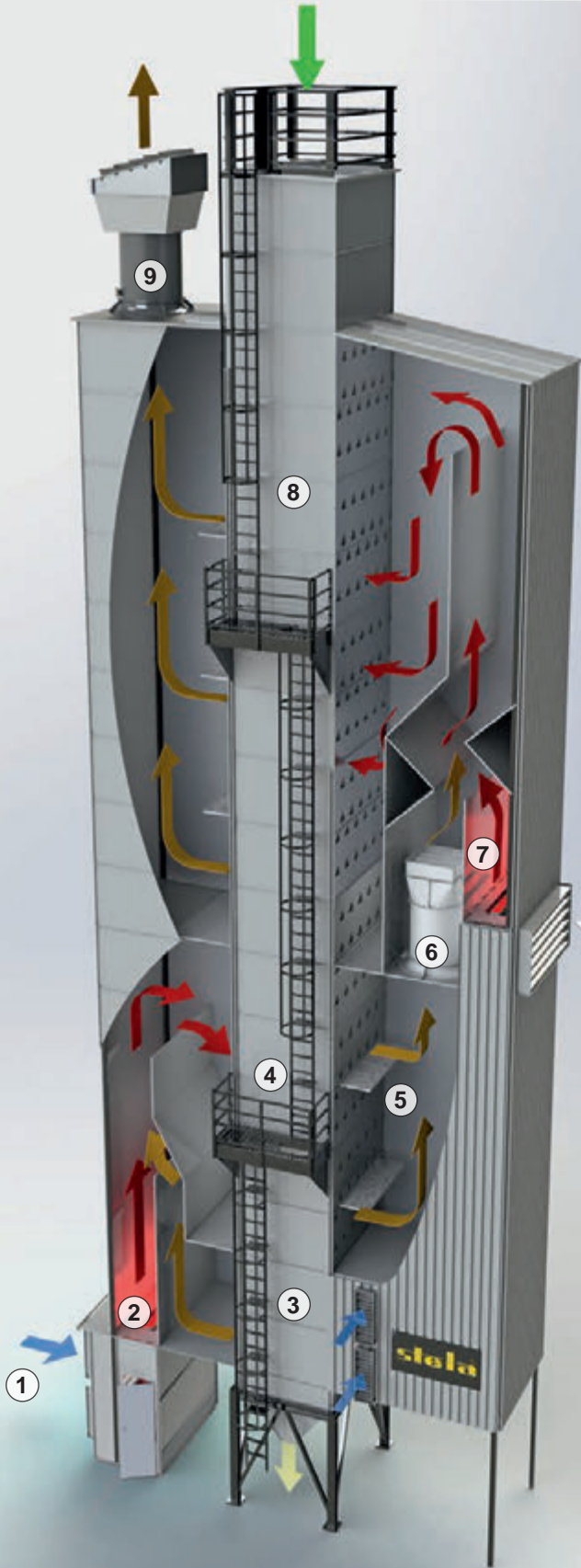
热风首先通过线性天然气燃烧器加热，此外不仅可以重复利用冷却区的排风，还会通过单独循环风机(1)回收干燥机底部组件含有热能的排风。在卸粮期间，通过气动循环风阀(2)间断循环气流实现物料粉尘回收。

可以作为循环空气重新利用的总风量占比取决于物料初始平均湿度(可以预估)和环境空气等其它参数。因此，干燥塔的计算和设计取决于其最终安装区域，例如中欧，南欧和热带地区的干燥塔都有差别。一台在德国中部的玉米干燥塔设计的初始平均湿度为35%，而在匈牙利南部，因为需求不同的气流分布，预期的初始平均湿度则为20%。

### 废气处理

通过径流风机(3)吸走排放的含尘废气，并在旋风分离机(4)中进行清洁，达到德国清洁空气指导标准后排放到大气中，分离后的粉尘经过管道进入除尘袋或通过尘闸正压进入其他的输送设备。





施德兰双涡轮工艺创新的风管系统将热风量降低40%，因此与带有主动热回收的传统干燥设备相比能耗显著降低。

新风(1)将被吸入干燥塔的下部区域，并通过线性天然气燃烧器(2)加热，然后与冷却段(3)排出的预热空气混合，而后一起被送入下部干燥区段，即干料区(4)。可以完全不受上部温度区的影响，独立设定热风温度。从该区域排出的温度较高的余热(5)将被收集起来，并在中间风机(6)的作用下被吸入干燥设备的上部区域。通过与预热空气(7)混合，形成上部干燥区域的热风。干燥空气被首先导入上部潮粮区(8)，然后通过次级排风机(9)排放到机外环境中。

### 蒸发1kg水仅需0.751kWh热耗需求

由于高效的风管系统，蒸发1kg水热能仅需0.751kWh，这个数值比没有热回收的传统的干燥设备能耗低30%左右，导致干燥35%湿度的湿玉米至15%湿度，每吨热耗高达216.7kW。相当于17.1m<sup>3</sup>天然气(热值10.35kWh/Nm<sup>3</sup>)。





除了燃气加热之外，还可以采用带燃油鼓风燃烧器(2)的热风机进行新风加热。同时为了确保设备紧凑和节能，施德兰在设计和建造风管系统时特别注意调整直接加热风机位置，因此能保证35%湿度玉米干燥至15%湿度，1吨油耗仅为21.7升。

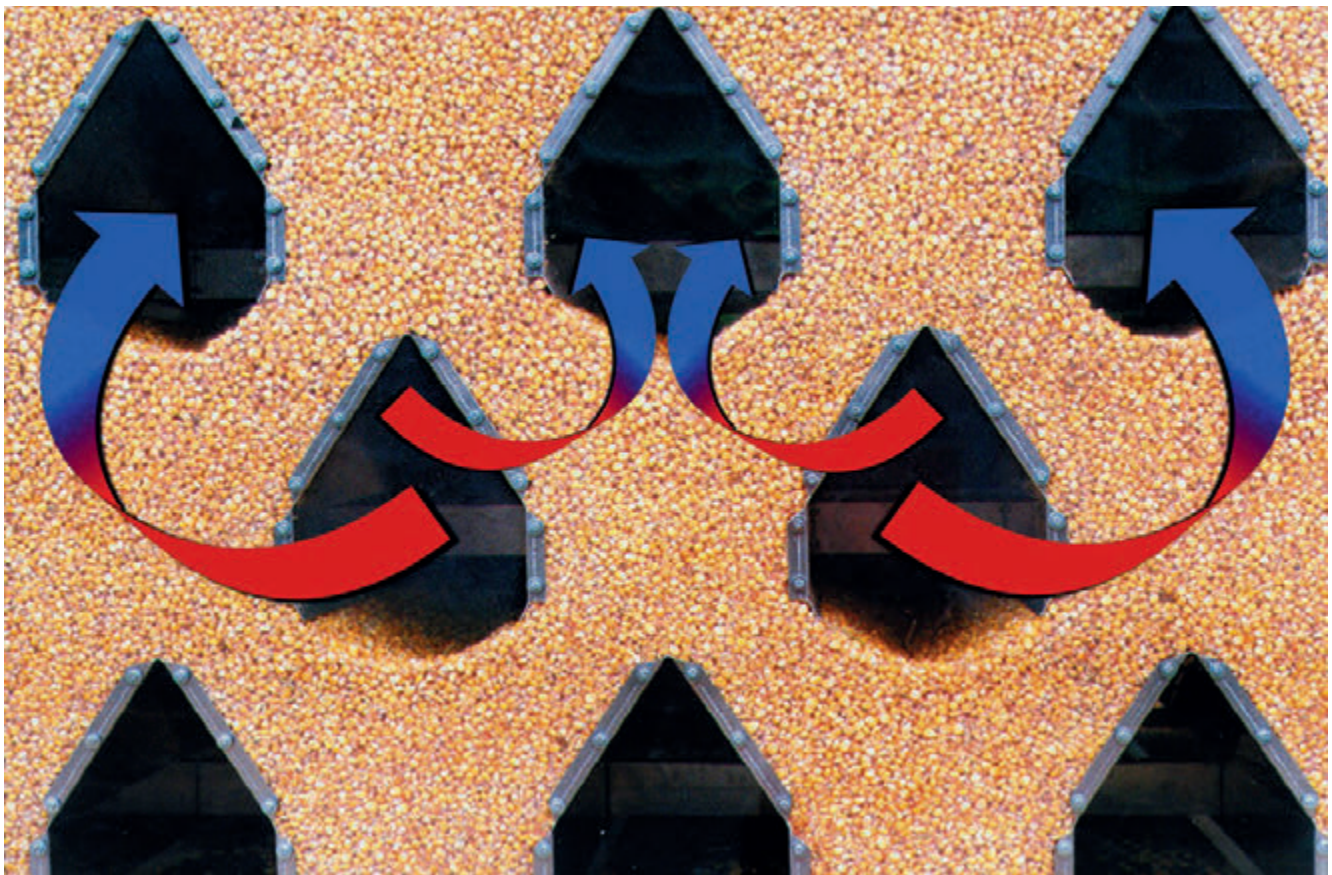
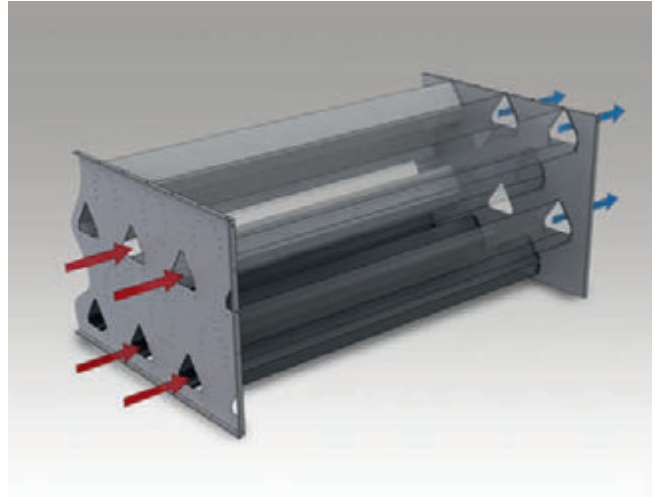
### 双涡轮工艺的其它优势：

- 风量更小
- 通过交互通风和可变干燥温度提升物料质量
- 湿料区中的排风过滤器减少产生的粉尘量
- 电耗低



通过重力作用，待干燥的谷物在干燥机体内至上而下流动，干燥机纵向面水平穿插热风管和排风管，风管采用精心设计的双坡顶结构，确保谷物均匀沉降。每段双坡顶风管底部全开敞。

热风从风管前端进入风管内，然后流经谷物，对物料进行干燥，循环热风带走水分实现谷物脱水。受潮冷却后的热风循环谷物本身直至饱和极限，含水热风经由相邻的双坡顶排风管排出，然后潮气由风机抽出干燥机体外。双坡顶导管的结构设计可以确保精心照顾谷物，确保最优、均质的干燥效果。



## 气动双卸粮装置

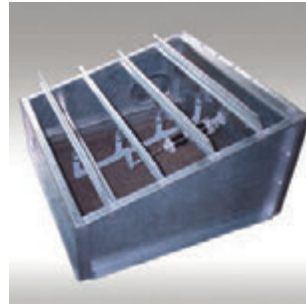
双卸粮装置是一种双重气动卸粮模式，这种方式允许更深的双坡顶结构风管，因而有更紧凑的结构造型和更高饱和度的热风。大量物料在瞬时间隔内完成卸粮，相当于在双坡顶风管之间有多个用于封闭和开启的风门，完全可以根据谷物不同的尺寸从外部调节卸粮。



## 气动风门

在这个简单有效的系统下，智能PLC控制系统通过气动阀屏蔽废气和循环气。气动风门在卸粮开始前关闭，以防止由于谷物在塔内移动造成粉尘排放。

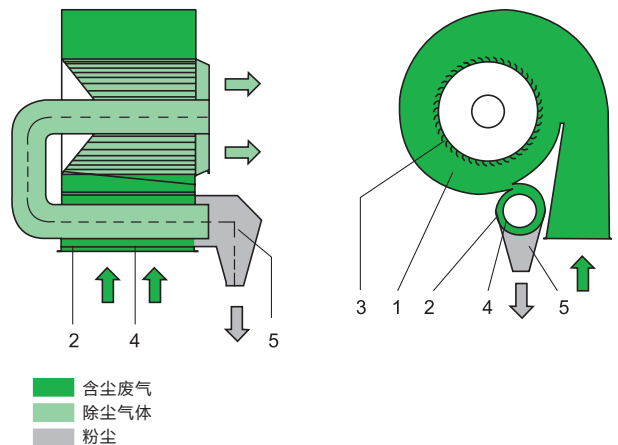
- 整体干燥塔实现低功率值运转
- 特别为单一干燥周期中具有空气再循环的玉米干燥设计



## 中央除尘器

中央除尘器采用多级离心式除尘器原理作业。径流风机从干燥塔中抽出含尘废气，然后强排入涡流室(1)后，粉尘发生旋转运动。由于离心力，粉尘粒子趋向涡流室内壁移动。随着小侧流风，粉尘粒子通过在涡流室最外部分的舌瓣分离进入次级萨克隆除尘器(2)，圆筒层状片(3)与离开涡流室的主风方向相反，使得所有残留粉尘颗粒被外甩分离。次级萨克隆的的锥管(5)被弯曲90°，粉尘从这里排出，除尘后的二次气流通过中心管(4)返回到主气流中。布袋套管安装在分离器锥管上用于直接集尘，由旋转阀减压粉尘排放，实现粉尘输送。

- 最先进的工艺技术
- 尤其适合玉米末和谷物粉尘
- 根据不同的谷物，每种物料的残留粉尘率远远低于BimSchG (空气质量技术规定)的设限



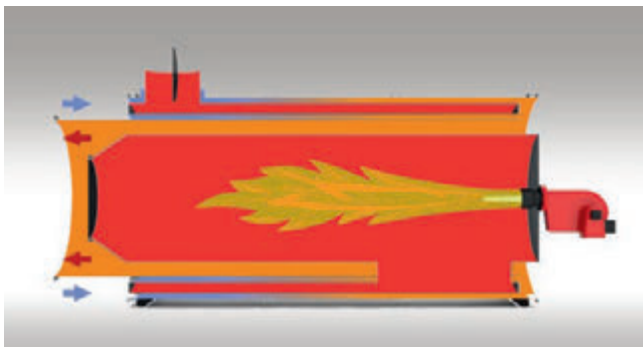


### 直接加热风机

直接加热风机使用燃油或天然气，不仅用于施德兰干燥设备的空气加热，也可用于其它工业应用，如制砖业。

### 采用直接加热风机的热风发生器

直接加热风机包括一个外罩，一个防止热损的中间套管以及一个高耐热钢制的多孔炉膛，炉膛与外罩同心排列，热气排放与炉膛壁沿的空气混合加热，形成温度均匀的热风。因此热能被直接输送给干燥设备，燃烧功效100%。



### 间接加热风机

间接加热风机应用于不希望空气与炉烟混合的干燥作业，例如燃油干燥面包原料。间接加热风机通过TÜV(德国技术控制委员会)认证，并且其功效超过90%，喷嘴温度高达120°C。

所有的间接热风机都可以转换成直接加热操作。

### 采用间接加热风机的热风发生器

间接加热风机包括一个外罩，一个防止热损的中间套管，炉烟通道以及一个高耐热钢制的封闭炉膛，炉膛与外罩同心排列，热能仅能通过封闭炉膛和炉烟通道的换热器表面变成热风。冷却热风通过烟囱排到外部。因此，热风是完全无粉尘的炉烟。



### 热水换热器

最大的优势在于热水换热器可以使用常常被视为废热的低温热源，即使是30°C的低温热源也可以合理用于干燥或预热干燥机的新风。

通常的热源包括：

- 沼气厂的余热
- 热电系统的热水
- 烟气冷凝的热水







燃油燃烧器 Monarch®WM-L20 型



天然气燃烧器 Monarch®WM-G20 型

### 燃油燃烧器或天然气燃烧器

采用欧洲领先制造商的品质燃烧器，与加热风机生成热风。这些设备是独立燃烧器，从而保证低排放值和长期操作安全。

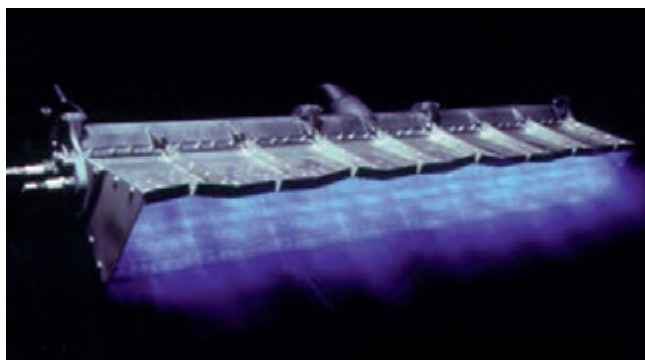
根据热媒和控制运行状况相关要求，多种设计可供选择：

#### 可选配：

- 数字化多级燃烧器
- 轻质和重质燃油

#### 热源：

- 导热油
- 重油
- 天然气
- 液化天然气
- 生物柴油
- 沼气



### 直接加热的天然气直喷燃烧器

通常天然气直喷燃烧器作为直接加热风机的另一种选择，燃烧器安装在加热导管上，再统一集成在热风罩。

- 天然气或液化气
- 控制范围可达25:1
- 燃烧功效100%
- 理想新风混合实现统一的热风温度
- 节省空间
- 无上限量
- 无需助燃风机
- 耐用，低维护成本



### 间接热风加热的生物质燃烧炉

生物质燃烧炉尤其适用于各种类型的木料，燃烧炉实现了从燃料的储存和排放，原料的喂入以及自动控制烟囱烟道气除尘。

- 锅炉容量从291kW到6000kW
- 高性能
- 最优效率
- 符合相关排放规定



干燥塔的干燥段和冷却段全部采用高品质铝合金制造，干燥能力决定了其所需干燥段数。如果必要的话，干燥段可以并排布置。施德兰提供一系列不同的干燥段尺寸以适应干燥塔不同的建造规格，尤其是内部安装结构。根据谷物种类不同，干燥塔最优化双坡顶导管的几何形状，轻质谷物的产品袋等，我们倾注所有经验专注于每个干燥项目上。

10 风机提供的干燥塔内的气流，可选择使用径流风机或轴流风机。在相同的电机功率下，相同时间内轴流风机可以达到更高的体积风量，和径流风机相比，只增加最小的总压力。

- 高效率
- 风轮的静态和动态平衡
- 经过空气动力学优化的喷嘴入口
- 直接或间接的V型皮带传动，电机类型符合德标DIN40.050的IP54防护等级。
- 传动通过低维护的三相电机5.5千瓦的4,6或8极启动/增量启动
- 径流风机罩和基础框架采用镀锌钢板制造
- 标准的通道法兰框架



径流风机  
高达160,000立方米/小时体积流量  
静压差高达3,000帕

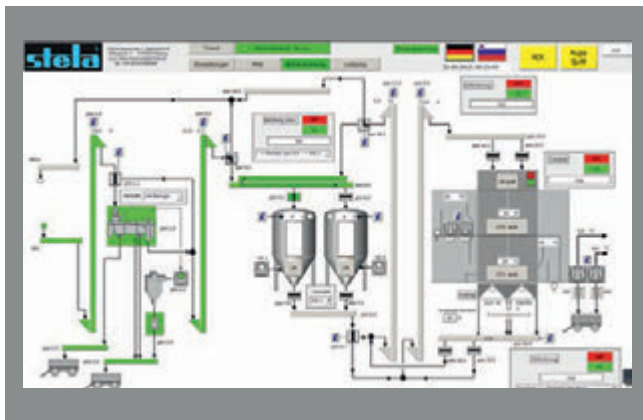


轴流风机  
高达330,000立方米/小时体积流量  
静压差高达1,300帕



通过施德兰自有的控制和电气部门，可以灵活地满足用户的要求。伴随高品质需求，我们提供干燥设备中的电气工程，自动化技术，过程可视化，配电设备安装以及电气MSR安装等多元化范围。

我们的服务包括：匹配EMC开关柜的安装和接线；电力调配；高达3200A的低压配电；开关柜的计量、调节和控制；PLC和PLS开关柜和控制显示屏；生产符合DIN/VDE，EN标准；线路设备遵循ATEX规范；根据用户要求定制实施；开关柜的转换和扩展；补偿系统.....



4200万吨谷物——这个难以置信的数字是施德兰干燥机每年在全球的干燥处理量，考虑下干燥量所需的能源，就可知道干燥设备的能耗效率是多么重要！因此我们的目标是：尽可能少的能源消耗，蒸发尽可能多的水，为环境和用户谋福祉，这也是我们先进干燥技术的优势。

- 使用最优质材质
- 特制铝合金
- 超长使用寿命
- 无限干燥容量
- 通过循环热风和余热回收利用实现最优节能
- 先进的热风导航实现最高极限饱和度热风
- 高效能
- 灵活模块化结构建造
- 最先进除尘工艺
- 自主生产的高性能风机和热风加热工艺
- 连续干燥作业实现最佳优化利用
- 先进卸粮技术确保均匀的成品湿度
- 适用于室内和室外安装
- 干燥机有一个或多个干燥段，可根据需求进行分别作业
- 高节能的EQtronic系统和特制湿度控制
- 符合德国排污控制法认证 (BlmSchG/T A-Luf t)的超低粉尘排放标准
- 间接加热风机通过TÜV(德国技术控制委员会)认证，并且其功效超过90%
- 隔音装置确保最小化噪音

Gerhard Kreitmair  
德国, Dachau  
型号: MDB-XN 1/12-SB  
安装年份: 2015年  
干燥物料: 玉米  
干燥能力: 12.0吨/小时  
降水区间: 35%-15%







Agricultural farm "Diedov"  
乌克兰, Kirovograd region  
型号: MDB-XN 2/12-S  
安装年份: 2017年  
干燥物料: 玉米, 小麦  
干燥能力:  
玉米: 34.0吨/小时, 降水区间: 25%-15%  
小麦: 66.5吨/小时, 降水区间: 19%-15%



Agrargenossenschaft Schwinkendorf AG  
德国, Moltzow OT Schwinkendorf  
型号: GDB-XN 1/15-SU  
安装年份: 2017年  
干燥物料: 玉米, 小麦, 油菜籽  
干燥能力:  
玉米: 15.0吨/小时, 降水区间: 35%-15%  
小麦: 50.0吨/小时, 降水区间: 19%-15%  
油菜籽: 40.0吨/小时, 降水区间: 13%-9%



14



**Oswiec**

捷克, Drnovská

型号: MDB-XN 2/17-SB

安装年份: 2016年

干燥物料: 玉米, 小麦, 油菜籽

干燥能力:

玉米: 33.6吨/小时, 降水区间: 35%-15%

小麦: 75.0吨/小时, 降水区间: 19%-15%

油菜籽: 55.0吨/小时, 降水区间: 13%-9%

**Raiffeisen Kraftfutterwerk**

德国, Kehl

型号: MDB-TN 1/11-SB

安装年份: 2016年

干燥物料: 玉米, 小麦, 油菜籽

干燥能力:

玉米: 8.5吨/小时, 降水区间: 35%-15%

小麦: 26.0吨/小时, 降水区间: 19%-15%

油菜籽: 20.0吨/小时, 降水区间: 13%-9%

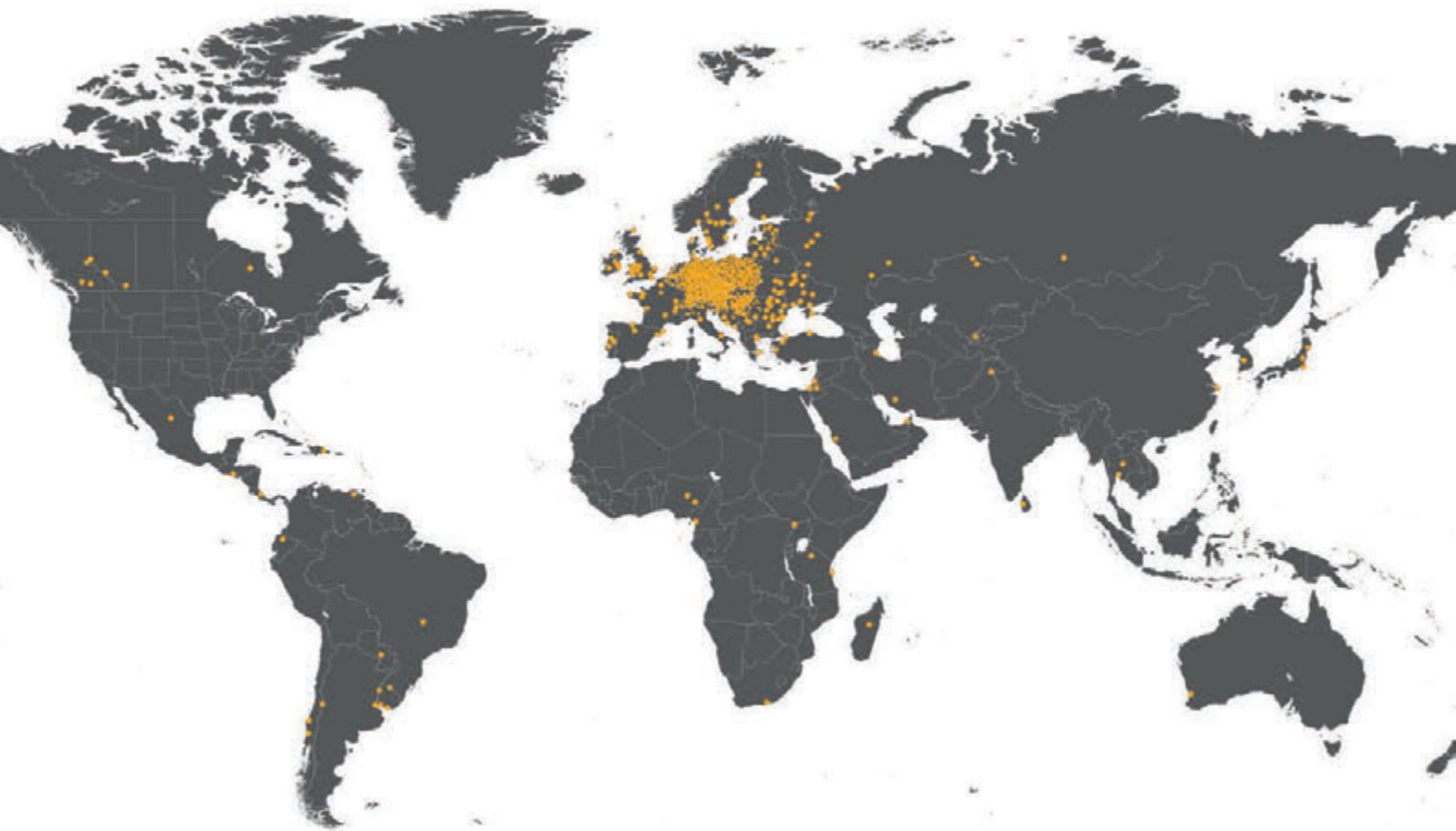




Budyn  
捷克, Bukowiec  
型号: MDB-XN 3/15-SB +  
安装年份: 2015年  
干燥物料: 玉米  
干燥能力: 51.0吨/小时  
降水区间: 35%-15%



Bioagra S.A.  
波兰, Nysa  
型号: MDB-XN 3/18-SB  
安装年份: 2015年  
干燥物料: 玉米  
干燥能力: 45.0吨/小时  
降水区间: 35%-15%



**德国施德兰干燥技术有限公司**  
**干 燥 技 术 专 家**

施德兰干燥技术（上海）有限公司 | 上海杨浦区国定东路275-8号绿地汇创国际广场1104室  
电话: 021 6579 4080 | 传真: 021 3531 6195 | 邮箱: office@stela.com.cn | www.stela.com.cn